

2019

(专业 : 630604)

中 业、中 业 业 。

三

1. 业

表1 就业岗位面向表

专业 ()	专业 ()	业 ()	主 业 ()	主 业 举	业 书举
63	6306	52、61、62、 79	4-01-02-03 4-07-06-01 4-07-06-02	主 、 ()	

2.

表2 发展岗位面向表

专业 ()	专业 ()	业 ()	主 业 ()	主 举	业 书举
63	6306	52、61、62、 79	4-99-00 4-01-01-00	专	

(一) 培养目标

专业、专业、
 ；专业，业，
 业主业，、
 、专业，业为，
 专业，业，
 、、、，>
 主 业 。

(二) 培养规格

专业业、下。

1.

(1) 中 产 主义，习
 中 主义 下，主义，
 中 。

(2) 、 、 、 、 、
 ， 为 ， > 与
 。

(3) 业

1) 了 ；

2) 世 、 ；

3) 业 ；

4) 、 业、 、

。

(4)

1) ， ；

2) 、 , 《 》
。

(5)

1) 《 》 ()
) , , ;

2) ;

3) 、 、 。

(6) 业

1) 乐 业 ;

2) 一 业 业 。

2.

(1) 、 中
。

(2) 专业

1) ;

2) 与 ;

3) ;

4) ;

5) ;

6) ;

7) ;

8) 与 ;

9) ;

10) 与 义 ;

11) 。

(3)

1) 。

2)

3) 业

3.

(1) 专业

1) 与 ；

2) 与 ；

3) ；

4) ；

5) ；

6) ；

7) ；

8) ；

9) 与 ；

10) ；

11) 与 ；

12) ；

13) 业 ；

14) ；

15) ；

16) 。

(2)

1) 交 ；

2) 一 ；

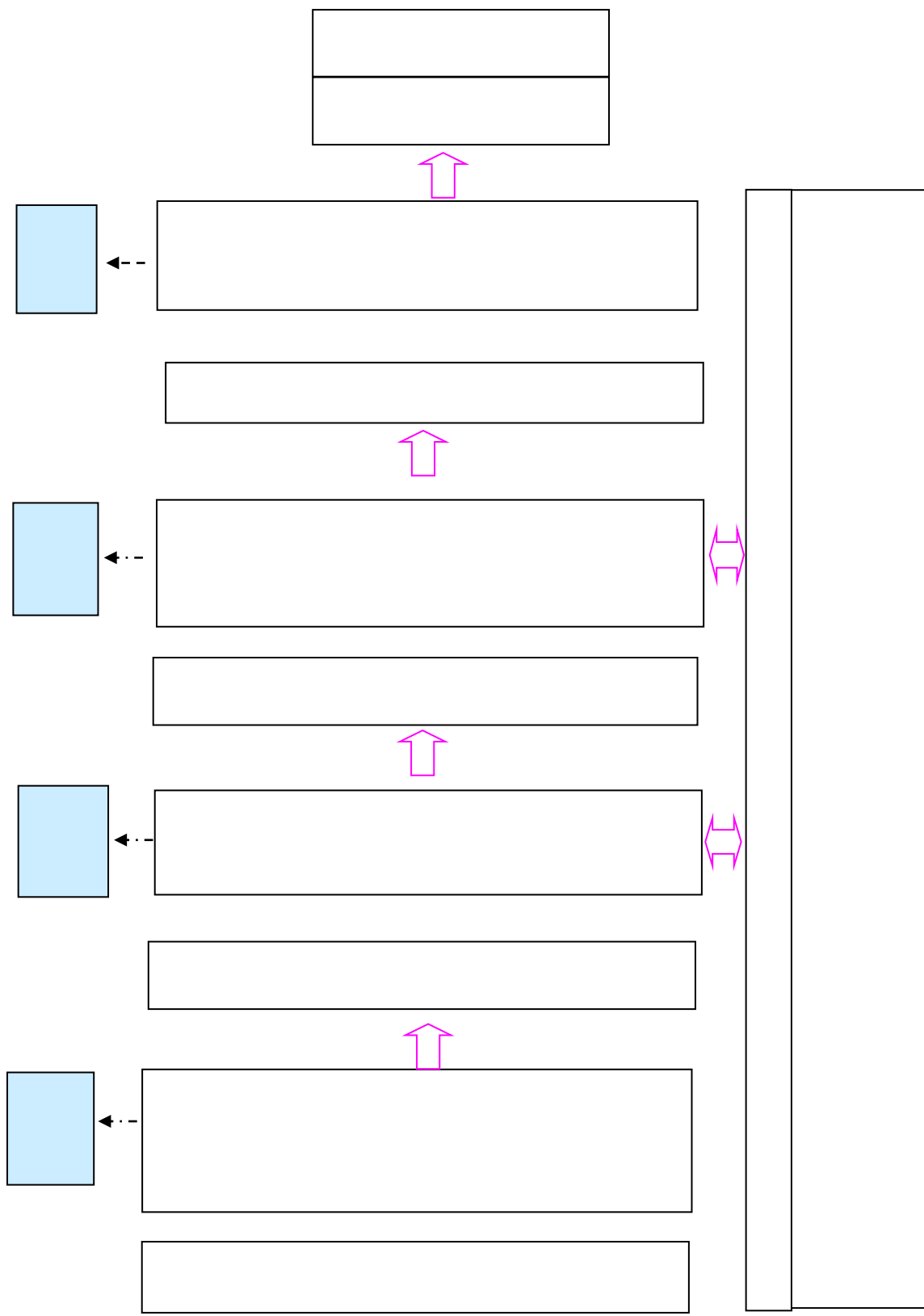
- 3) 与 与 ;
- 4) ;
- 5) ;
- 6) 个 、 ;
- 7) 、 严 ;
- 8) 为 。

(3)

- 1) 业 ;
- 2) 于 习与 ;
- 3) 一 ;
- 4) 业 业 习 ;
- 5) 互 ;
- 6) 、 、 ;
- 7) 一 、 、 、 。

(一) 课程结构

为 : 、 专业 、 专业
、 专业 。 下 。



专业

(二) 主干课程与职业岗位要求对应关系分析

主干课程与职业岗位要求对应关系分析表

(三) 课程描述

1. ()
 - (1) (48 , 3)

中 、 ,

。 、 、

、 、 于一 , 中 临

、 、 主义 世 、 、 、

、 , ,

为 > 。

(2) (64 , 4)

中 、 ,
。 主义中 为主 ,
中 主义中 主 、 、
义, 中 产 不 主义
与中 ; 主义中
为 , 中 主义 。
中 产 ,
主义中 ,
中 产 、 、 。

(3) 与 (40 , 1)

中 、 ,
。 习 中
主义 为 , 严 、 、
事 、 4个专 ,
《 “ 与 ” 》 。
 , 一
 ,
、 、 。

(4) (16 , 1)

为 《 》 ,
 ,
。 下,
 , 些专 , 专业

习，与，>、，
主习。
(5) 与 (15, 2)
习 习 书 于
为，《中 于 <
事 >》((2019) 1)，事
、事 为主，、为、
事，，为

(6) 事 (32, 2)
，了 事
，、，主义
、事、中、
、事、争 为主，
主，与，
、、，
。

(7) (144, 8)
《 与 》
，专业
。中，
，也 >，
、主。

《 》, “ ”、
“ 一”主 , , 习为主
, ,
, 于 ,
, ,
, 为 “ ” 。

(10) 业 与 业 (二) (16 , 1)

为 中 、 于 业 业
业 , 业 , 业
。 主 业 、 、 、
、 业 。 、 专 、
业 , ,
业 业 。

(11) 业 (32 , 2)

上 下 , 上 16 , 下
16 。

— “ ” , 《
于 2016 业 业 业 》
 , 于 业 , 业
 , 业 为
 , 业 中 业 中
 , , 业
。

(12) (32 , 2)

为 , ,
与 产 , 、 、 ,
。 > 、 >
> 、 、
、 为主
。 为 、 为
与 , 中 、 、 ,

中 为 ， 为主 ， ，

， 。

(19) (16 ， 1)

为 《 》 ，

， ， 。

， 、 、 为主

)》, 不 为
。 了 、 、 、 、
、 、 与 。
习、 中 。
,
与 , 与 > , 、
、 、 。
(23) (16 , 1

(24) (32 , 2

2. 专业

业，主：
、主、业、
、与、业
、业。
中主：、业、
、一为，
为主
，“、”一。

(2) (32)

为了
个、业、产，个、业
争义，。
、了世主
中
中交，、
、；、与为、为乐
、产、为举。(3)

(48)

为了，业习，
、
、产、
为主，习

、 、 、 、 、
与 ， 与 ，
、 与 业 ，
、 、 业 、 于
与 。

(4) (40)

《 》 专业 专业为
， 专
一 专业 。 专业 专业 中
于专业 。
、 产 、 与
、 ， 习
一 。 业
业 ， 习，为 业 中 业
。

(5) (48)

为 了 、 一
、 与 ，
与 习 与 ，
也为 一 习 专业 下一个 ，
。 两 ，
、 为 、 产 、 、
、 为主 ，
、 、 业
、 与 为主 。“

” ， 业为 ， ，
、 与 ， ，
与 ， ，
、 、> 。

(6) (56)

— ，
为 了 ，为了
、 ，
， 《 》 。

、 、 与
为主 。 “ 为 > ， ” 为主
与 ， 中 、 ，
。

(7) 与 (56)

业 ， 产 与业 专业
， 为了 与 ，
产 与业 ， 。

、 ， 与 、 、
、 交 为主 ， 业 、
，
与 业 与 ， 事
与 。

(8) 与 (32)

为了 ， 了
， 个 ，

。主 与 ，主
、 与 ， 、 、 、
、 与 、 。
与 、 。
为主 ，
， 了
、 。
(9) (32)
为 中 业 ，丰 专业
中 ， 。主
为 、 、专 三个 。 >
， ， ，
， 些 中 与
； ， 中
。
(10) 与 (56)
为 专业 ， 了 ，为
专业 习 下 ， 。
、 、 、 、 、
、 为主 。 一 为主
与 ， 习 专业 ，为专
业 。
(11) 业 (1 28)
， 不 业不 业 业
， 了 ； :

五不业业，中、
、中、；、习
交，专业。

(12) 与 (1 28)
业，产 与业 专业
，为了 与
产 与业，。

、，与、
、交 为主，业、
，
与业 与，事

与
(13) (1 28)
一 >，
，
，
。

3. 专业

(1) 业 与 (56)
业、
、业；
主：与、
、；主 为 与
，中 主：、>、
。 为主，

习 业

, 与 ,

。

(2) 业 (56)

义 、 、

、 ,

业 业 。 主 为： 不
不 、 、不
、 业 与 、 业 与 、
业 与 ；主 为 与 ，
中 主 ： 、 、
， “ + ” 为 ，
，
， 为 业 业 下
。

(5) 业 (48)

、 、 业
与 专 业。
主 ： 与 、 、
与 、 、
、 、 与 、
与 、 、 、
、 、 。
中 主 ： 、 、 、
为 、 、 。

(6) 与 (48)

于 、 与
、 、 、
、 、 、
、 、 、
习 ；

主 为： 、 、 、 ；
、 、 、 ；
中 主 ： 、 、 、 、
、 、 、 习 习、 习，
“ 、 交 ”为 ，
、 《 业 》
、 为 。

(10) (1 28)

为中 业 与
、 (、) 、
业中

。 为 、 中
、 中 主 ： 、
、 “ 、 交
”为 ， 了
、 为 。

(11) 业 (1 28)

一 业
、 为 、
、 与 。主
为： 与 一 业 为 主 、 为
业
； 中 主 ： 、
、 、
习， “ 、 交 ”为

，《业》
为业
。

(12) 业 (1 28)

业 业

：、
、ABC、

业。中主：

、中

业，为。

(13) 专业 专 (1 28)

一 专业 专业

，一 专业

； 个 专，严

，专

。

(14) 专业 (1 28)

专业，为了 专业

，五，业

与，一。

、与、

、与、

与、

、两，专业

业。

(15) 业 (1 28)

业、业 业不
，为了 业、业， 业之
了业， 业
一，业 业
业不，一上业
，。

(16) 业习与业 (16 448)

业 之 业
中不，为了 一个，也为了
业 一个了、与
， 业习与业， 习
中。 业 习
， 专业，为业、
、 (业)为主， 业与
“ ”， 业 +
“ ”， 专业 为
产，为一
。

4. 专业 (专业)

(1) 业 (40)

习主 了 业
， 业。
业、 与业、业
、业 与、业、

产，，了
业，一，
一。习、、
，为业业下
。

(2) (40)

事 业一

与，，
，中 业 FM，

(4) 业 (48) 业 , 了 业 , 业 、 与 、 、 、 、 、 、 业 、 业 “ ” 。 主 为: 业 、 业 、 业 与 、 业 、 业 、 业 、 业 、 业 、 业 ; 主 为 与 , 中 主 : 、 > 、 、 “ + ” 为 , 业 业 。

(5) 与 (40) 业 两个 : 与 , 主 : 与 、 CIS 、 、 与 、 业 与 主 为 与 , 中 主 : 、 > 、 、 为主 , 习 , 与 中 一些 。

(6) 与 (40)

为了 事

主 、 、

、 、 、

; 主 为 与 、

中 主 : 、 \、

、 “ +

” 为 、

业 业 。

(7) (40)

为 、

、 一 业

、 、

、 习 了

、 中业

、 、 了

、 。

(8) (40)

个 业 争 中 一个 、 产

、 下、 为 业 。

为主 、 一

于产

中 。 + + 为

、 中 、

业 。

(9) 业 与 (1 28)

与

。主 ； 、 、

、 、 中 主

： 、 、

、 习， “ 、 交 ”

为 ， ，

为 业 ， 业

。

(10) 业 (1 28)

了 业

；主 ； 一个

争 业， “ 业”，

业 、

中， 不 ， 主

“ 业” 中 习，

业 。 临 ， 争

与 ， 与 。

1. (1)

2. 业 (2)

3. 专业 (3)

4. 专业 (4)

5. (5)

(一) 专业教学团队

1.

(1) 《 业 》 专 ；

(2) 与 上

， ；

(3) 专业 专 与 专业 上 ，

。专业 中 一 ，

业 专 ， 与

习 为主， 专业 50% 。

(4) 习 与 专业 专 上 ，

专业 业 。

2. 主

主 、 业 丰

， 。

， 。

(1) 、 、 、 业 、

、 业 、

。

(2) 、

。

(3) ，

， 。

(4) > ， 不 。

3.

，

，为 ， 。
 专业 两 一 专业 习交
 。 、 习 ， 主 与
 交 ，了 业 ， 习 专业 、
 、 、专业 ，
 习 二 () 交 。

(二) 教学设施

1. 专业

一 () 、 、 、 ，
 互 WiFi ， 。
 ， 、 、
 。

2. 习

习 、 、
 、 业 、
 ，主 下 。

3.

与业、业，互互，
。专业习下：

(三) 专业教学资源

1. 与

不专业，一。专业
、主书、
习书、习上，
。

2.

(1) ，>
、业，专

业 业 ， ， ， 上 习。

(2) 专业 业 > ， ，
> > 。 ，
， ，
中 。

(3) ， ， ，
专业 。

(4) 专业 与专业 ，
， ， ， 书 。 中主
5 ， 4 ， 书 4 。

、 业 、
、 互 交 “七 一 ”
、 、 习 习 。 《
》、 《 业 与 》 主
上 ! ，
。

3. 书

书 、 专业 、
， 、 。 专业 书 ：
、 与 、 书 。

(四) 教学方法

“ 、 、 一 ” ， ，
、 、 互 、 专业 、 ；
、 > ；
互 、 、 、 ，

互，主习、主，
习、。

1. 专业 中，
，、
。主 两
。

2. 为，
不 下 予 >
。

3. 产 为，一
了不、不、不，
与。

4. 交 “三”、“三”、“三” 习
，“三” “主”，习 “”，
习“”。

(1) “主”

与 业。一，
。二，
三，
，五，
中、
、。

(2) 习 “”

专业 与 业 ()、
上，习 习，

中、 、 、 ，
习 。 且， 与 ，
中，专业 、 习 ， 业
业 与 、 业 、 业 、
业 、 。

(3) 习“ ”

习 “ ” “ ” 两 。
“ ” 业 习， 习
为 业， 习 专业 习 为业 与 业 习，
习 一 ，
一 与 ，主 与 ， 习
。 业“ ” 与 ， 业 业
， 业 ， 业 ，
业 、 ， 业 > 。
“三 ” 专业 习 与 习 业 ， 业
与 > ， 与 业 。

(1) 专业 习 与 习

专业 习 与 习 交 ， “
习”与“ 业 ”两个 习 为一 ， 不
“两 ”。 “ 乐 ” 中，专业 习
> 3个 (6个) ， 习 2、
3、4 、 习 5 6 ， 不 “一
” ， 习与 习互不 ， 为一个 习 。

(2) 业 与 >

业 一 习 业

习。业专业，
。习，
专业、习业、业、
业、业丰，业、专业
下、，业
，业与>，两不。

(3) 与业

，
业于，业
与，业、业习、业，
业业，业，
业之中。“一”、“乐”

、业与中，
，
个。“”、“”
下个：①习上，
业；②个上，个
业与业业一
上；③>上，业与专业为一，
了专业、业，业，业
、业。④上与
业，业举、专、业
、业，与业、与业
，业互。

“三”与业，业与专

业 习 习 ， 与 业 习 中
。

(1) 与 业

业 ， 与 业 为
业 、 业 三 ， 中
， 业 业 业
业 。

(2) 业 与 专业 习 习

习 ， 习 习 习 ，
业 与 专业 习 习 习
， ，
业 、 与 业 ， 了 ，
专业 、 习 习
， 业 、
业 、 、 > 、
、 ， 业 专
业 50%。

(3) 与 业 习 中

与 业 上 习 中
， 习 ， 互 ，
习 中 。 习 中 ：
、 、 、 业 、 专
业 、 、 、 习
、 与 。

(五) 教学评价

1.

与
专业 与
与

2.

(1) 《 业
》 ((2017) 84) 。

(2) 业
、 主 、
、 。

(3) ， 。

(六) 教学质量

1. 专业 与 专业
、 习 、 业
专业 、
、 、
。

2. 业 、
业、 、 与
、 与
。

3. 、 业、
、 。

4. 中
、 习 上 予

。

1.

(1) 主义 世 、 、
； 、 ； 举 为习 《 业
为 》；

(2) 业 、 、
一 ；

(3) 业 业 ， 事 专业 专业
业 ；

(4) ， 。

2.

(1) 144 。 中： 53.5 (
8)，专业 29.5 ，专业 48.5
，专业 12.5 。

(2) 习、 业 。

1: (2- 4)

2: (6)

3: (7)

1:

湖南商务职业技术学院2019级教学计划表

专业名称：连锁经营管理

培养目标：复合型技术技能人才

学 制：三年

招生对象：高中毕业生及同等学力者

表一 教学活动时间分配表

环节 周数	理论教学		入学教育	课程 设计 大作业	课程 实训	专业 技能 综合 实训	社会 实践	考证 实训	毕业 设计 指导	毕业 教育	顶岗 实习	毕业 实习	毕业 设计	机动	复习 考试	总周数	假期	总计
	理论	一体																
0	0	0	0	0	0	0	0	0	0	0	0	0	0	0	0	0	0	0
1	20	8	28	1	1	19												39
2	20	2	22	3	1	17												39
3	19	7	26	4	1	14			4									39
4	20	5	25		1	15			2	2								39
5	20		20			20								1		10	5	29
5	20		20	合计		39	7	3	10	12	10	10	10	1	0	10	5	29

表二 基本素养及拓展模块教学进程表

课	课程学时					考核方式	
	课程名称	学时	理论	实践	其他	考核方式	考核地点
基本素养必修课程	1 思想政治	16	16			闭卷	1
	2 形势与政策	16	16			闭卷	1
	3 军事理论	16	16			闭卷	1
	4 入学教育与军训	16	16			闭卷	1
	5 军事理论	16	16			闭卷	1
	6 大学体育	16	16			闭卷	1
	7 心理健康教育	16	16			闭卷	1
	8 职业生涯规划与就业指导	16	16			闭卷	1
	9 职业生涯规划与就业指导	16	16			闭卷	1
	10 创业基础	16	16			闭卷	1
	11 劳动实践	16	16			闭卷	1
	小计		240	240			
基本素养任选课程	1 马克思主义原理概论	2	2			闭卷	1
	2 红色潇湘	2	2			闭卷	1
	3 大学英语	8	8			闭卷	1
	4 大学语文	3	3			闭卷	1
	5 应用文写作	1	1			闭卷	1
	6 中国优秀传统文化	1	1			闭卷	1
	7 湘商文化	1	1			闭卷	1
	8 数学	4	4			闭卷	1
	9 计算机应用	4	4			闭卷	1
	10 信息技术	2	2			闭卷	1
	11 安全教育	1	1			闭卷	1
	12 美育课程	2	2			闭卷	1
小计		40	40				
基本素养拓展课程	14 网络通识课程					闭卷	1
	15 校内公共选修课					闭卷	1
小计		4	4				
合计		53.5	53.5				

①规定必修课程，②二学期开设学时③
 ④创新创业教育（含排课表网络选修课学时）
 ⑤2023级创新创业教育必修学分⑥学校规定必修课程学分⑦
 ⑧2023级创新创业教育必修学分⑨2023级创新创业教育必修学分⑩2023级创新创业教育必修学分⑪2023级创新创业教育必修学分⑫2023级创新创业教育必修学分⑬2023级创新创业教育必修学分⑭2023级创新创业教育必修学分⑮2023级创新创业教育必修学分⑯2023级创新创业教育必修学分⑰2023级创新创业教育必修学分⑱2023级创新创业教育必修学分⑲2023级创新创业教育必修学分⑳2023级创新创业教育必修学分㉑2023级创新创业教育必修学分㉒2023级创新创业教育必修学分㉓2023级创新创业教育必修学分㉔2023级创新创业教育必修学分㉕2023级创新创业教育必修学分㉖2023级创新创业教育必修学分㉗2023级创新创业教育必修学分㉘2023级创新创业教育必修学分㉙2023级创新创业教育必修学分㉚2023级创新创业教育必修学分㉛2023级创新创业教育必修学分㉜2023级创新创业教育必修学分㉝2023级创新创业教育必修学分㉞2023级创新创业教育必修学分㉟2023级创新创业教育必修学分㊱2023级创新创业教育必修学分㊲2023级创新创业教育必修学分㊳2023级创新创业教育必修学分㊴2023级创新创业教育必修学分㊵2023级创新创业教育必修学分㊶2023级创新创业教育必修学分㊷2023级创新创业教育必修学分㊸2023级创新创业教育必修学分㊹2023级创新创业教育必修学分㊺2023级创新创业教育必修学分

①规定必修课程，②二学期开设学时③
 ④创新创业教育（含排课表网络选修课学时）
 ⑤2023级创新创业教育必修学分⑥学校规定必修课程学分⑦
 ⑧2023级创新创业教育必修学分⑨2023级创新创业教育必修学分⑩2023级创新创业教育必修学分⑪2023级创新创业教育必修学分⑫2023级创新创业教育必修学分⑬2023级创新创业教育必修学分⑭2023级创新创业教育必修学分⑮2023级创新创业教育必修学分⑯2023级创新创业教育必修学分⑰2023级创新创业教育必修学分⑱2023级创新创业教育必修学分⑲2023级创新创业教育必修学分⑳2023级创新创业教育必修学分㉑2023级创新创业教育必修学分㉒2023级创新创业教育必修学分㉓2023级创新创业教育必修学分㉔2023级创新创业教育必修学分㉕2023级创新创业教育必修学分㉖2023级创新创业教育必修学分㉗2023级创新创业教育必修学分㉘2023级创新创业教育必修学分㉙2023级创新创业教育必修学分㉚2023级创新创业教育必修学分㉛2023级创新创业教育必修学分㉜2023级创新创业教育必修学分㉝2023级创新创业教育必修学分㉞2023级创新创业教育必修学分㉟2023级创新创业教育必修学分㊱2023级创新创业教育必修学分㊲2023级创新创业教育必修学分㊳2023级创新创业教育必修学分㊴2023级创新创业教育必修学分㊵2023级创新创业教育必修学分㊶2023级创新创业教育必修学分㊷2023级创新创业教育必修学分㊸2023级创新创业教育必修学分㊹2023级创新创业教育必修学分㊺2023级创新创业教育必修学分

表三 专业基础及核心模块教学进程表

课程类别	课程编号	课程名称	课程代码	课程学分	课程学时			年级/学期/理论课周数/周课时/实训周						考核方式		备注
					总学时	其中		一学年		二学年		三学年		考试	考查	
						理论学时	实验实训学时	1	2	3	4	5	6			
								16	19	17	14	14	0			
专业基础课程	1	经济法基础	0301005	2.5	40	20	20			3				3		
	2	经济学基础	0103001	3.0	48	30	18			4*12				3		
	3	电子商务基础与运用	0103003	2.0	32	20	12				3*11			4		
	4	现代物理基础	0103028	2.0	32	20	12				2			4		
	5	市场营销实务	0102001	3.5	56	32	24		4					2		
	6	连锁经营管理实务	0104007	4.0	64	40	24	4						1		
	7	商务礼仪	0102063	2.0	32	22	10		2						2	
	8	市场调查实务	0102044	3.5	56	32	24			4				3		
	9	商品知识与养护技术	0106003	3.5	56	40	16	4						1		
	10	推销与谈判	0102076	3.5	56	36	20				4				4	
专业核心课程	11	连锁企业促销管理实务	0104143	3.0	48	32	16					5			5	
	12	数字化营销	待定	2.5	40	30	10					4		5		
	13	连锁企业商品采购实务	0104009	3.0	48	30	18			4				3		
	14	连锁企业门店营运与管理实务	0105026	3.5	56	36	20				4			4		
	15	连锁企业品类管理实务	0104214	3.5	56	36	20				4				4	
	16	顾客体验与服务	0104173	3.0	48	32	16					5			5	
	17	零售数据分析与应用	待定	3.0	48	30	18				4				4	
小计				51.0	816	518	298	8	6	15	21	14	0			
实践实训环节	1	连锁企业认知实训	待定	1.0	28		28		1						2	
	2	推销与谈判实训	0102023	1.0	28		28				1				3	
	3	市场调查实训	0102014	1.0	28		28			1					2	
	4	连锁企业促销实务实训	待定	1.0	28		28					1			5	
	5	连锁企业商品采购实训	0102083	1.0	28		28			1					3	
	6	数字化营销实训	0104017	1.0	28		28					1			5	
	7	连锁企业门店营运与管理实训	0105032	1.0	28		28				1				4	
	8	连锁企业品类管理实务实训	0104228	1.0	28		28				1				4	
	9	专业技能专项实训	待定	1.0	28		28						1		5	
	10	专业综合实训	待定	1.0	28		28						1		5	
	11	毕业教育	0801002	1.0	28	0	28							1		
	12	毕业实习	0801003	10.0	280	0	280							10		
	13	毕业设计	0102073	6.0	168	0	168							6		
小计				27.0	756	0	756	0	1	2	3	4	17			
合计				78	1572	518	1054	8	7	17	24	18	17			

表五 周课时及学时统计表

模块	一年级		二年级				三年级				教学学时(节)				
	第一学期		第二学期		第三学期		第四学期		第五学期		第六学期		理论学时	实训学时	合计
	周课时	实训周	周课时	实训周	周课时	实训周	周课时	实训周	周课时	实训周	周课时	实训周			
基本素养及拓展模块	16	2	19	0	4	0	4	0	5	0	0	0	596	282	878
专业基础及核心模块	8	0	6	1	15	2	21	3	14	4	0	17	518	1054	1572
专业能力拓展模块	0	0	0	0	4	1	3	1	8	0	0	0	102	122	224
合计	24	2	25	1	23	3	28	4	27	4	0	17	1216	1458	2674

基本素养及拓课程学时数占总学时的比例:32.8%



湖南商务职院技术学院公共选修课课程表

网络课程名称	学分	学时	制作公司	讲师	讲师介绍
文化地理	2	29	尔雅	韩茂莉	北京大学城市与环境学院教授
古代名剧鉴赏	2	28	尔雅	陈维昭	复旦大学教授，博士生导师。中国金瓶梅学会副秘书长、中国古代戏曲学会常务理事、中国红楼梦学会理事。
国际经济学	2	27	尔雅	彭刚	中国人民大学国际经济系教授
世界建筑史	2	35	尔雅	陈仲丹	世界史专业教授
中西文化比较	2	32	尔雅	卓正坤	北大外语学院世界文学研究所教授、博士生导师、所长
大学生恋爱与健康	2	18	尔雅	李子勋	中日友好医院 主任医师
旅游文化学	2	32	尔雅	沈祖祥	复旦大学副教授
茶与健康	2	32	尔雅	屠幼英	浙江大学教授、博导
口才艺术与社交礼仪	2	32	尔雅	艾跃进	南开大学教授，全国著名演讲家，口才艺术、社交礼仪专家
食品安全与日常饮食	1	15	尔雅	陈芳	中国农业大学食品科学与营养工程学院副教授
中华诗词之美	1	23	尔雅	叶嘉莹	南开大学中华古典文化研究所所长，博士生导师
形象管理	2	21	尔雅	王红	南开大学教授
伦理与礼仪	2	28	智慧树	孙君恒	北京大学伦理学专业的哲学博士
韩国语入门	2	30	智慧树	张英美	延边大学教学团队
中国女性文化	2	28	智慧树	赵树勤	湖南师范大学文学博士，湖南师范大学文学院教授，博士生导师
大学生创新创业指导	1	17	智慧树	姚金海	湖南师范大学招生与就业指导处副研究员、国家高级职业指导师。
中外美术评析与欣赏	2	28	智慧树	陈飞虎	湖南大学建筑学院教授、博士生导师，湖南省美术家协会副主席，中国美术家协会协会会员

备注：以上课程为部分网络在线课程，选修学生可以在寒暑假期间学习。每学期选修课程会进行动态调整。

7:
